

双麦回音消除及远场拾音降噪模块 A-68 说明书

一、产品概述：

A-68 是一款高性能的数字语音处理模块，可以针对免提全双工通话中的回音问题进行消除（AEC），并具有优异的环境噪音(ENC)压制及人声萃取功能，让通话设备获得更好的语音品质。

A-68 模块内置专业声学处理 DSP 芯片，可以根据不同产品适配相应的程序，配合针对性的算法参数，对全双工通话产品的回音问题，及拾音记录设备的环境噪音问题，得到很完善的解决。

模块支持多种工作模式，主要分为回音消除功能模式及拾音降噪功能模式。两种功能模式又分别对应有近距离，中距离，及远距离三种不同灵敏度程序。模块具有高达 90dB 的回音消除，以及高达 45dB 的环境噪音压制，整体功耗低于 25mA ，可以减少便携移动产品的功耗负担。

模块默认输出 2 路模拟信号和 I2S 数字音频信号，当部分产品模拟信号容易被射频干扰时，可以选用 I2S 数字信号，可以完全避免干扰底噪问题。

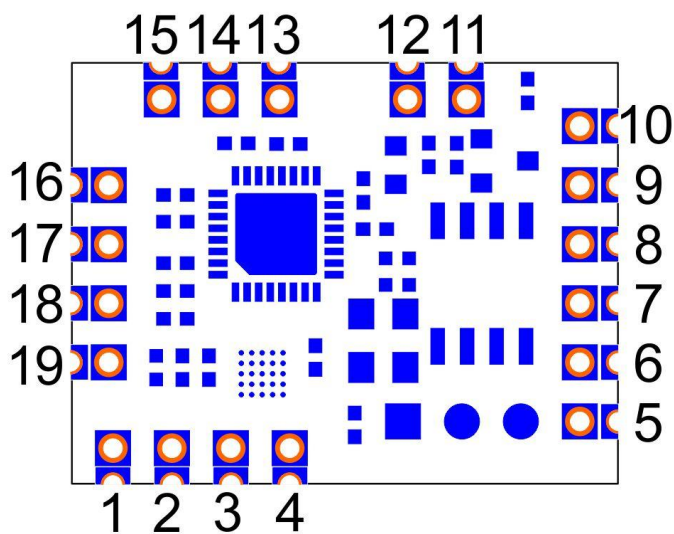
模块端口采用半孔焊盘的设计，体积小巧（长 23.5mm,宽 19mm）。在已成型的产品中，可以通过转接板快速接入；而在新产品设计时，则可以按模块尺寸图，直接做焊盘形式焊接在系统板上，方便各类产品的设计生产使用。

二、应用领域：

主要应用各类音频通话产品，安防监控，楼宇通话，会议设备，远程报警等等。能方便快捷的与各类音频拾取系统连接。

- ※ 智能小区，别墅门禁，智能家居通话对讲系统。
- ※ 车载蓝牙通话系统，车载语音识别智能设备。
- ※ 智能远程多媒体教育通话系统。
- ※ 呼叫报警系统，银行客服通话系统。
- ※ 录音笔，采访记录设备，摄像机，录音机，监控拾音设备。
- ※ IPC摄像头设备，可视门铃设备。
- ※ 笔记本产品，平板电脑，智能手机，对讲机产品。
- ※ 停车场/公共场所的门卡，自助服务系统的通话对讲。
- ※ 家用带通话，监护通话，老人小孩，宠物监护仪等产品。
- ※ 智能语音控制，语音识别系统，及智能交互设备。
- ※ 监狱/医院呼叫服务通话系统。
- ※ 电梯、企业写字楼、生产车间等广播对讲/监听系统。
- ※ 安防通话产品，会议通话设备。

三， 外形框图



模块外形及接口示意图

四， 模块脚位定义说明：

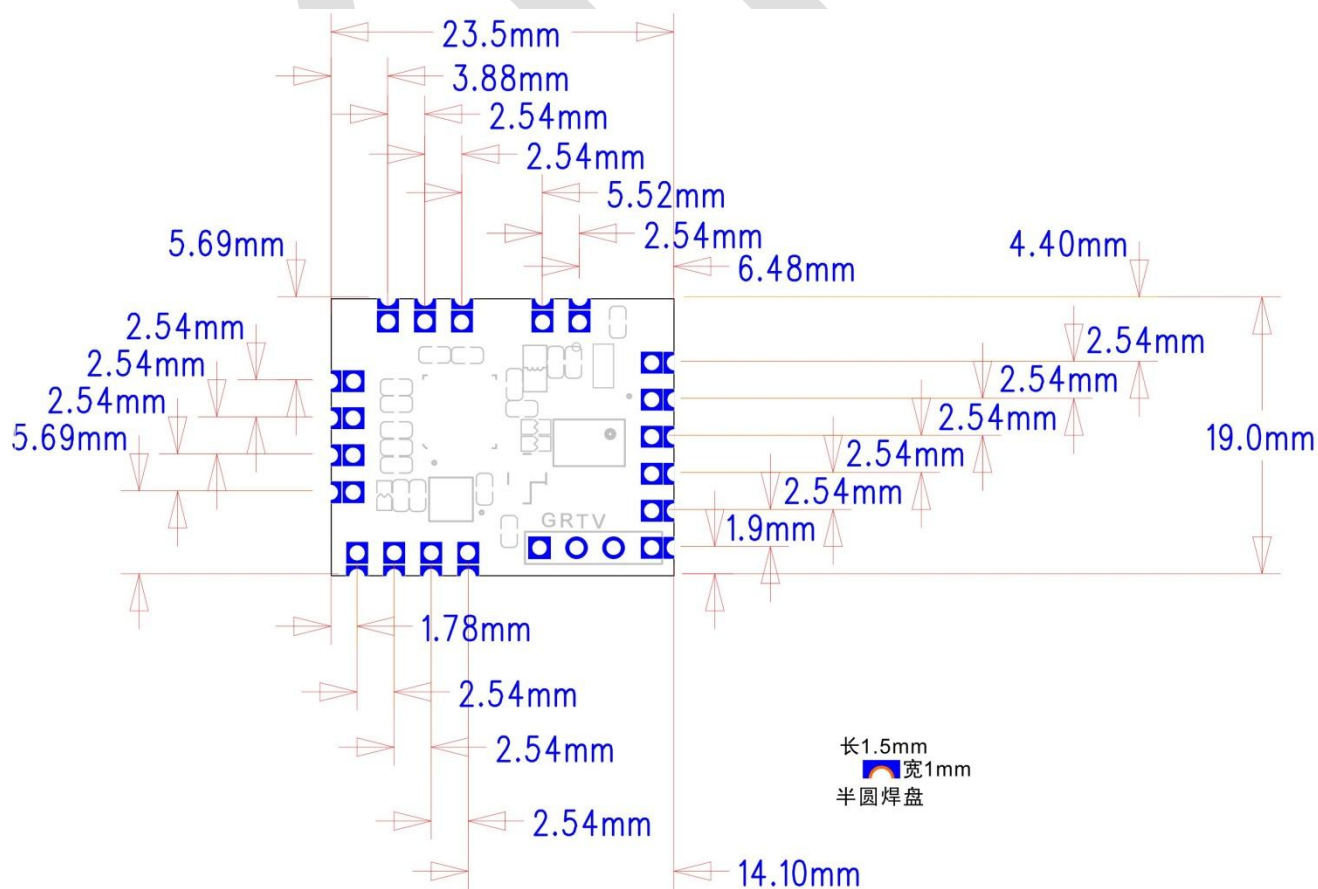
脚位	功能定义	说明
1	3V3	数字麦克风电源输出
2	GND	数字麦克风地线
3	CLK	数字麦克风时钟输出
4	DAT	数字麦克风数据输入
5	3V3	3V3 电压输出
6	GND	地线
7	LRC	I2S_LRCK 时钟输出
8	BCK	I2S_BCK 时钟输出
9	DOU	I2S_DAT 数据输出
10	MCK	系统主时钟输出 (24.576MHZ)
11	5V	模块电源供电输入 (+4V~+6.5V)
12	GND	模块电源地线
13	LOUT	左声道模拟音频输出
14	GND	音频地线
15	ROUT	右声道模拟音频输出
16	GND	地线
17	LIN	模拟音频左声道输入
18	RIN	模拟音频右声道输入
19	3V3	3V3 电源输出或输出 (详见表格下方说明)

附：模块焊盘间距为 2.54mm。在采用 5V 供电时，19 脚可以输出 3.3V 直流电压，负载电流 100mA。
当某些系统主板中有 3.3V 输出时，则可以把模块的 19 脚作为电源输入端口使用。11 脚和 19 脚都可以作为供电使用，但仅限二选一使用。

五， 模块电气性能指标：

- ※ 输入电压：直流+4V~+6.5V
- ※ 工作电流：25mA
- ※ ADC 最大输入信号 1Vrms,输入阻抗 47 KΩ(此信号为模拟输入信号或消回音参考信号)
- ※ DAC 最差输出 3.3Vrms, 输出阻抗 10KΩ, 左右声道分离度 105dB。
- ※ 双麦降噪模式拾音夹角可调范围 0°-180°（默认程序不开启）
- ※ 麦克风录音拾取范围:10cm-500cm.
- ※ 回音消除指标:85db
- ※ 可消除回音空间延迟时间:100mS
- ※ 最佳状态,有效降噪指标: 45dB-90dB
- ※ DSP 上电启动时间 15 mS
- ※ 工作模式分为纯降噪模式和消回音+降噪模式（2 种功能需对应不同程序版本）
- ※ 工作温度：-45 度~85 度
- ※ 工作湿度:相对湿度小于 90%

六， 模块尺寸规格



半圆焊盘长为 1.5mm 宽为 1mm

七， 设计应用示意图：

A-68 模块根据功能效果可以区分为三种系列模式，即纯降噪模式、消回音模式、双声道立体声降噪模式。

纯降噪模式下，可以根据使用场景的要求，选用单麦克风或双麦克风，单麦克风可以针对稳态噪音进行压制，而双麦克风可以设置为波束降噪方式，可以对非稳态噪音进行压制。降噪输出之后的音频为单声道，即 13 与 15 脚输出相同的音频信号。

消回音模式下，除了具有纯降噪模式的降噪功能外，同时设置了 17 脚为 LINE IN 参考输入功能，可以把通话产品的功放部分的监听信号接入，从而可以消除通话过程中喇叭传递的声学回音（默认 17 脚为参考信号输入端，改用 18 脚则需更改程序）。

双声道立体声降噪模式下，即双麦克风的左右声道各自从音频输出的左右声道独立输出；此模式下，只具有单麦的非稳态降噪功能，而不能开启波束降噪功能，并且也不能开启通话消回音功能。可以满足部分产品需要记录 2 路独立的音频，并需要降噪效果。

以上三种模式中，需要更换不同程序实现，在选用时，请注意功能要求而适配。

A-68 的音频输出方式是模拟信号与数字信号同时输出。即 13, 14, 15 端口引脚为模拟音频输出，7, 8, 9, 10 端口引脚为数字音频 I2S 信号输出。可以根据产品的不同接口而选用。特别是某些产品具有射频电路，模拟信号的连接，容易出现射频干扰问题，这时候，如果系统具数字音频 I2S 接口，则可以采用纯数字方式连接，完全避免干扰问题。

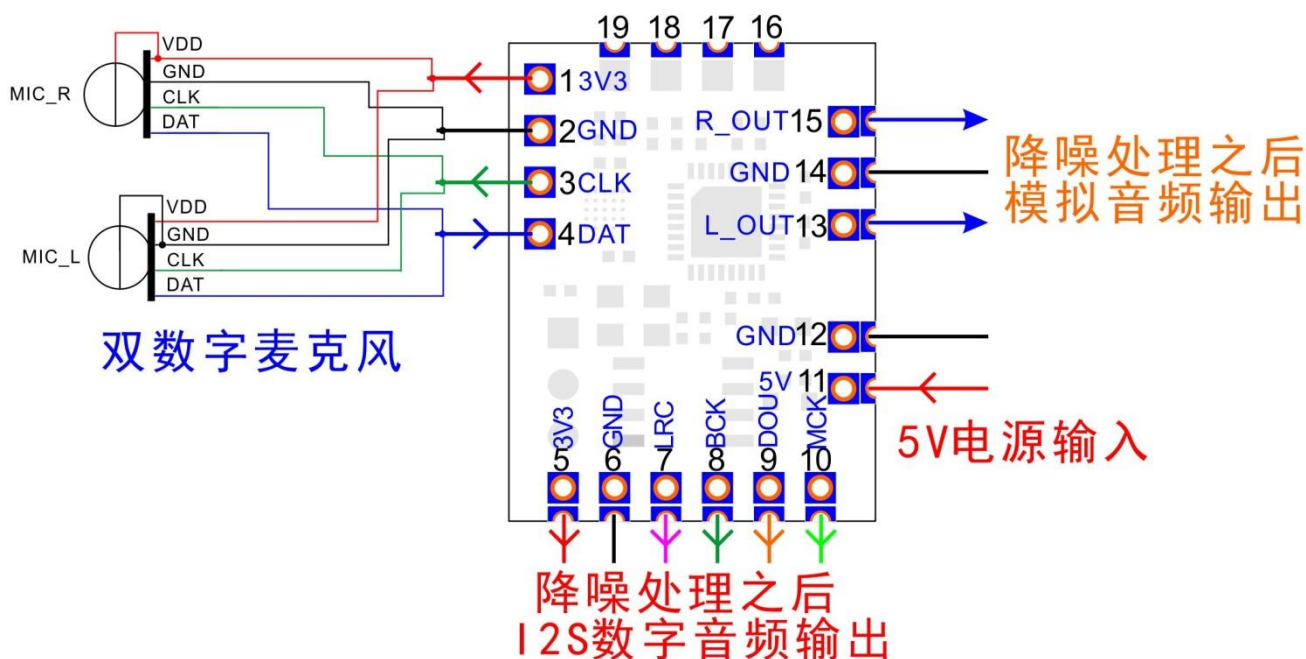
数字音频 I2S 的数据格式默认设置为：采样率 16K，位深 16bit，主模式，左对齐格式。

以下图示为具体介绍每一种模式下的数字麦与模拟麦连接方式，常规情况下，推荐数字硅麦或者模拟硅麦的搭配；如果需要接入驻极体电容麦克风，则需要额外增加偏置电阻，才能工作（后页有图示），由于驻极体电容麦信号幅度比较小，在成品设计时，最好增加一级放大电路。

A-68 的麦克风拾音具有远场拾音功能，在开启远场拾音功能后，标准配置条件下，拾音距离可以达到 3-5 米；如需更远距离，则可以换用更高灵敏度的麦克风。

三种工作模式中都可以根据拾音距离的要求，开启与关闭远场拾音功能。

1, 模式一：纯降噪模式（双数字麦克风接入）



模式一：双数字麦克风输入（纯降噪）

模块的 1,2,3,4 端口为数字麦克风的接入脚位，数字麦克风信号格式请选用 PDM 版本的麦克风，或者选用本公司测试选用的数字麦克风。

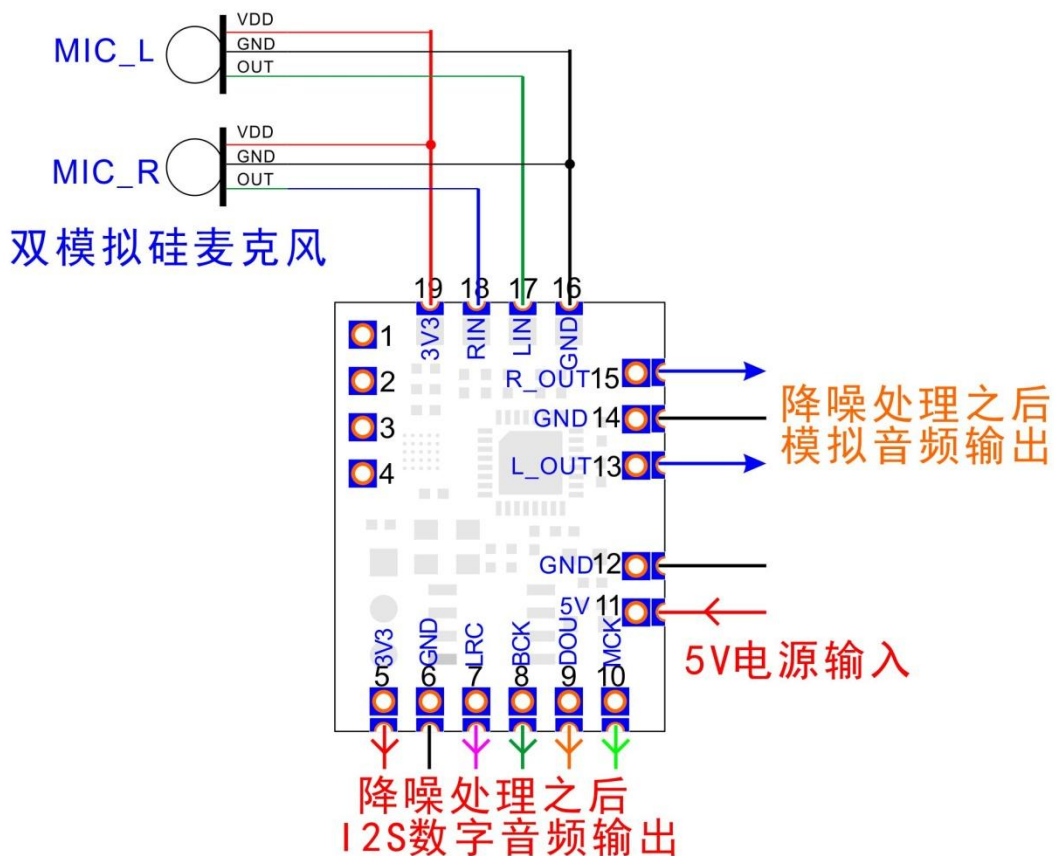
麦克风的信号经过 DSP 的降噪处理后，一路从模块的 7,8,9,10 端口输出 I2S 数字音频信号，另一路则从 13,14,15 端口输出双通道模拟音频信号。

输出的音频信号在常规降噪程序时，左右声道声音相同（默认输出右声道麦克风的声音）。在选用专门的立体声降噪程序版本时，则可以输出左右立体声音频（立体声模式下，波束降噪功能无效）。

I2S 数字音频格式，默认程序设置为：主模式，采样率 16K，采样位深 16bit,左对齐格式。

数字麦克风的选用常规选用-29dB，如果需要更远的拾音距离，可以选灵敏度更高的规格，数字麦克风端口输出工作时钟为 1.024Mhz，工作电压 3.3V。（数字麦克风一般有 5 个引脚,其中有一个左右声道选择脚,必须接地或者接电源,不能悬空。）

2, 模式二：纯降噪模式（双模拟硅麦克风接入）



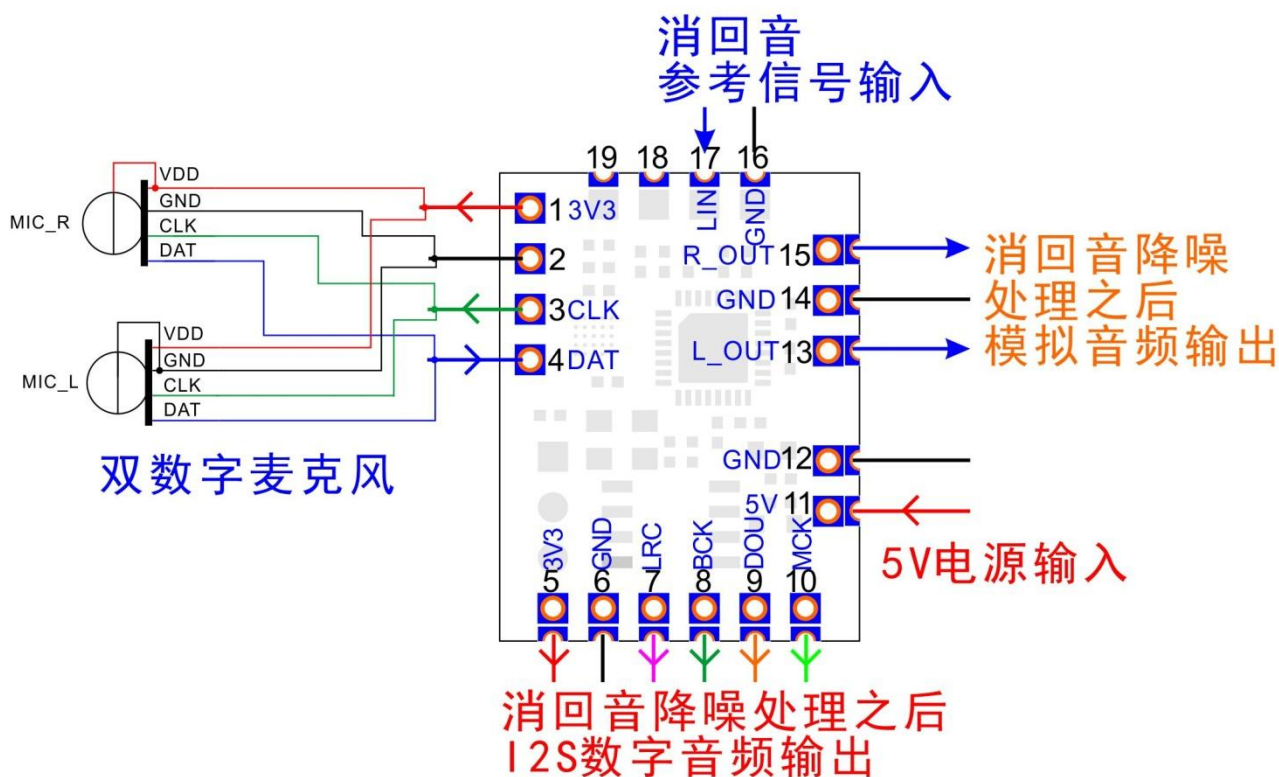
模式二：双模拟硅麦克风输入（纯降噪）

模组的 17,18 脚为模拟信号输入端口，在指定专用程序时，可以用来作为模拟麦克风的输入端口使用，配合 16, 19 脚的电源端口，可以直接把模拟硅麦克风接入使用。

模拟硅麦克风的音频信号进入模组，经过处理后，信号输出方式及功能与模式一完全相同功能。

由于模拟端口输入先经过 ADC 芯片，内部增益比较小，模拟硅麦克风选用时，可以尽量选用灵敏度比较高的规格，以尽量提高信噪比，也可以直接输入已经放大之后的音频信号。

3, 模式三：免提通话消回音加降噪模式（双数字麦克风输入）



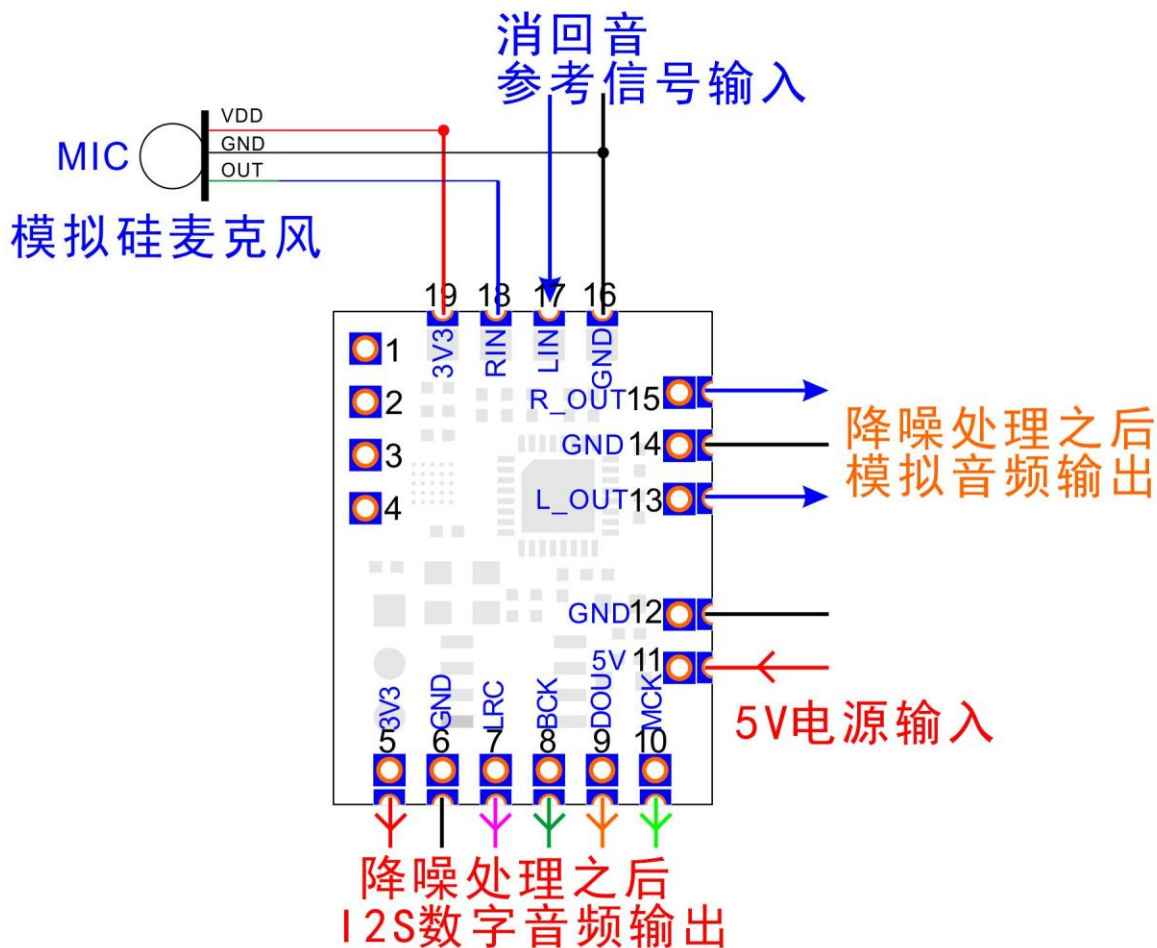
双数字麦克风应用连接图（消回音模式）

此模式是在双麦降噪的基础上，开启免提通话消回音功能。把设备的喇叭监听信号连接到模块端口的 16, 17 脚，作为回音消除的参考信号取样。

消回音功能开启的同时，单麦或双麦的降噪性能不变，特别是在双麦夹角波束降噪的辅助之下，可以实现更大的喇叭音量播放，并保持通话回音消除完全，且保证良好的全双工效果。

模块 16,17 脚的参考信号输入时，需注意功放的功率大小，如果功率比较大 3-5W，甚至更大时，需要注意增加分压电阻进行信号衰减，以匹配输入信号不失真。

4. 模式四：免提通话消回音加降噪模式（单模拟硅麦克风输入）



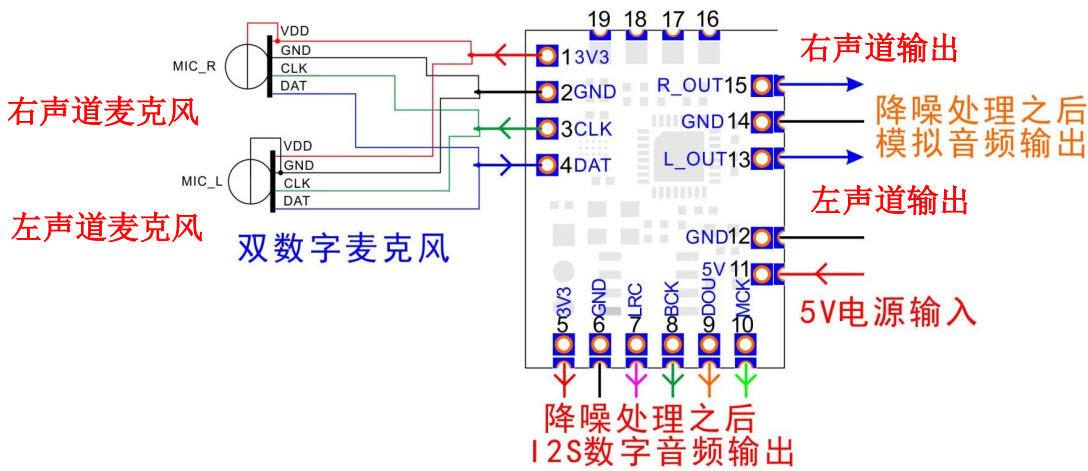
单模拟硅麦克风应用连接图（消回音模式）

此模式下是把 LINE IN 的音频端口分别作为模拟麦克风输入及消回音参考信号输入使用，因此只能接入一个单麦克风。

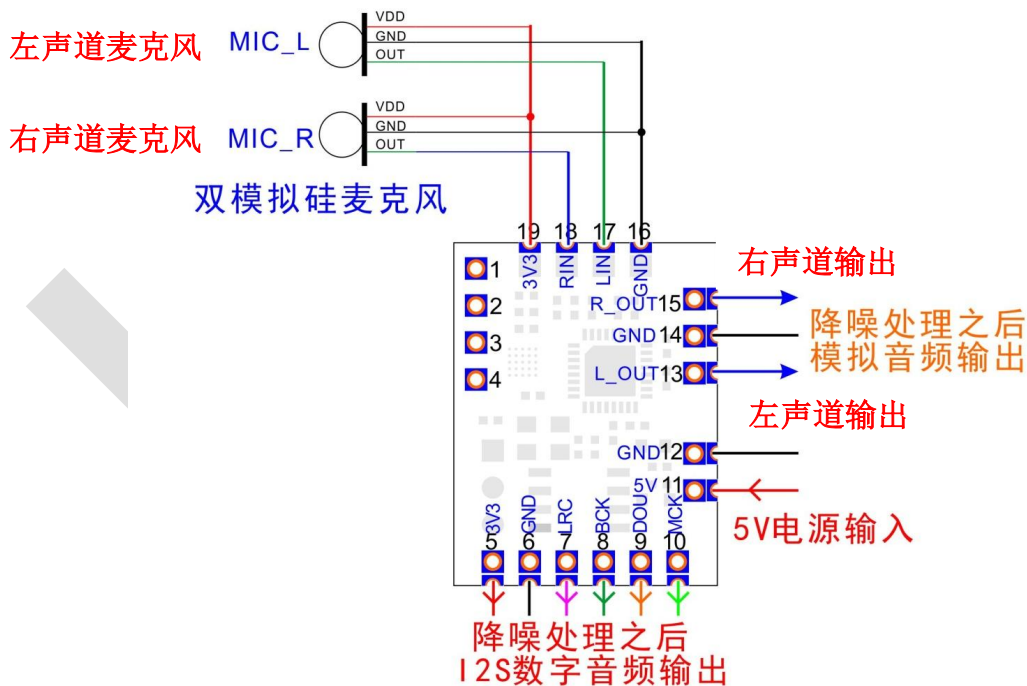
单模拟硅麦克风信号接入模块端口 18 脚，此信号经过降噪消回音处理，从 13,15 脚输出，而消回音的采样信号，还是保持不变从 17 脚接入。

此模式，是为了方便部分客户没有数字麦克风的情况下选用。除了没有双麦降噪及波束成型功能，其他消回音效果及全双工效果保持不变，并保持单麦降稳态噪音功能。

5, 模式五：双声道立体纯降噪模式（双数字麦克风或双模拟硅麦克风输入）



双数字麦克风应用连接图（立体声降噪模式）

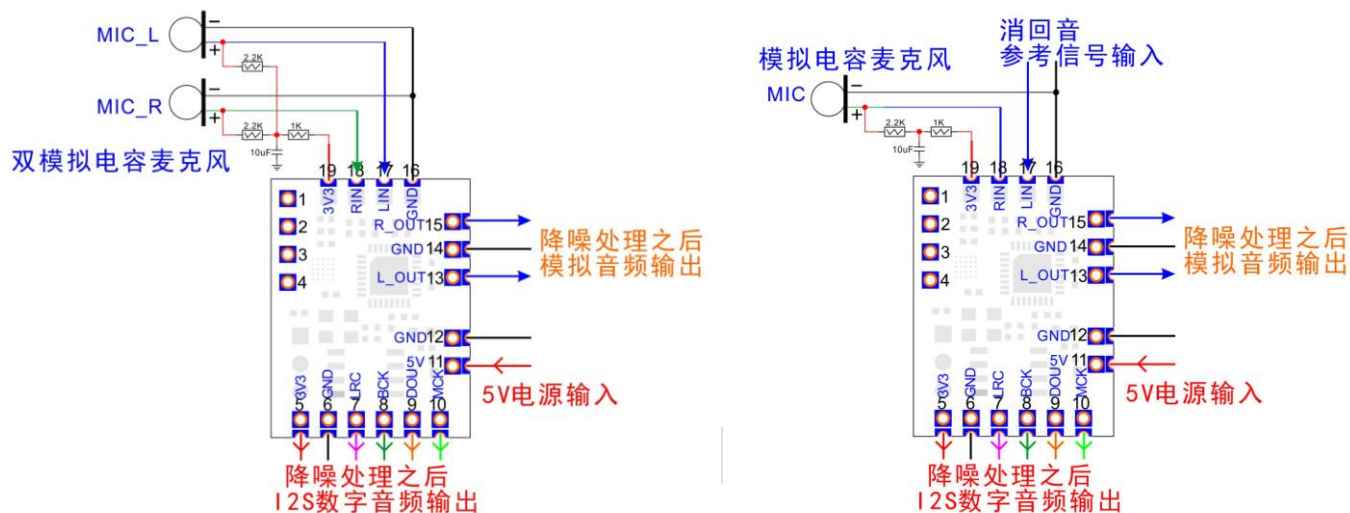


双模拟硅麦克风应用连接图（立体声降噪模式）

此模式下把左右麦克风的语音信号独立从模块端口 13, 15 脚输出，从而实现具有独立信号的立体声降噪功能。

以上 2 张图片，分别是对应数字麦克风和模拟硅麦克风的连接方式，双麦克风的左右声道按默认对应输出，并针对稳态噪音进行压制。可以用在某些具有双方通话，或需要记录 2 个不同信道声音的使用，比如监狱探视设备，银行或车站窗口通话记录设备等等。

6. 选用驻极体模拟电容麦克风图示（纯降噪及消回音）



模拟驻极体麦克风应用连接图（降噪模式及消回音模式）

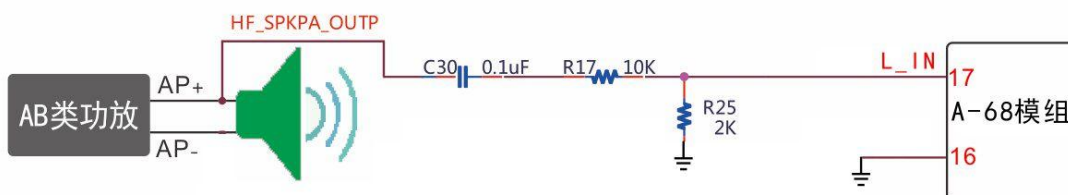
在某些情况下，由于结构及元件选择问题，必须采用驻极体电容麦克风时，可以按上图方式，在模块外围增加偏置偏置电阻的方式让模拟驻极体电容麦克风工作。

由于驻极体电容麦克风输出信号幅度比较小，在选择麦克风时最好选用超高灵敏度的规格，比如-30dB~-26dB；或者增加一级放大电路，电路设计放大 8-10 倍左右的增益，以满足麦克风音量的要求。

麦克风电路可以在其他设计详解参考评估。

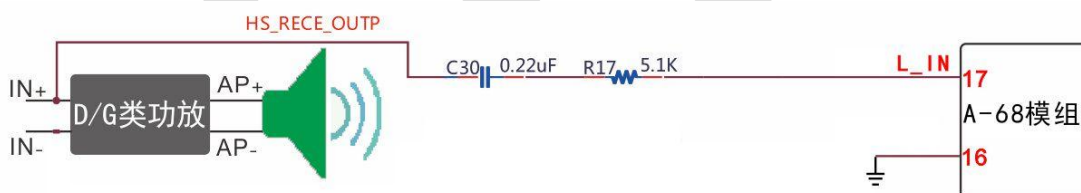
八、设计应用附加说明

- 1, 工作条件, 模组 11, 12 脚为电源输入, 11 脚电压范围为 4-6.5V; 11 脚的电压在模组内经过稳压输出 3.3V 工作电压。模组 1,5,19 脚为 3.3V, 皆为稳压 IC 输出后的电压, 因此, 当接入部分系统主板, 没有 5V 电压的情况下, 可以把 1,5,19 三个端口中任一脚位, 作为电源的输入, 但这时必须保证输入的电压是 3.3V。
- 2, 默认消回音程序版本, 模块 17 脚 (L_IN) 的信号为回音消除的参考信号输入端, 常规建议是接在产品的功放输出端口, 由于是单端方式, 只需要连接功放的输出正极即可, 连接参考线路如下 (电阻阻值 10K 固定, 2K 电阻可根据实际效果改动)



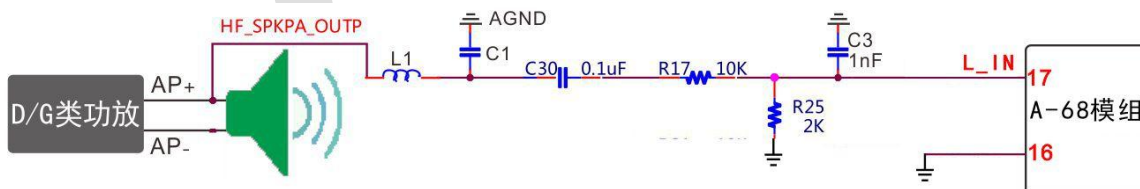
(消回音参考信号接在 AB 类功放输出端连接示意图)

如功放为 D 类功放, 或者功放功率或电压比较高, 则建议把这个参考信号接在功放的输入端或系统的 DAC 输出端口, 连接参考线路如下



(消回音参考信号接在 D 类或大功率功放输入端连接示意图)

在部分系统主板上, D 类功放无法找到音频信号的输入端, 而不得不在功放的输出端连接参考信号时, 可以通过阻容滤波方式, 把功放输出的方波转换为正弦波, 尽量让功放输出的波形为消回音需要的方式。连接参考线路如下



(消回音参考信号接在 D 类功放输出端口连接示意图)

上图的 L1 及 C1 可根据实际喇叭规格而设置, 8 欧喇叭时 L 取值 22uH, C 取值 1uF, 4 欧喇叭时, L 取值 15uH, C 取值 2.2uF,

3, 模块的 13, 15 脚为 MIC_OUT 音频信号的出端, 此信号为主麦 MIC0 的信号, 经过消回音和降噪处理之后的模拟音频信号。此信号接到下一级的 MIC IN 电路, 因此需要考虑好此处的阻抗匹配问题, 以减小音频信号在传输中的失真 (比如当发现声音发闷削顶断续时, 可以判断一下是否为信号幅度过大, 可以尝试串入一个 10K 左右的电阻测试)。

4, A-68 的降噪功能可以分为单麦和双麦降噪。

单麦克风只处理有稳态有规律的噪音, 比如风扇声, 空调声, 马达滋滋声, 只要是有一定规律, 持续发出的声音, 皆可以判断为噪音被压制, 稳态降噪指标最强可以达到 40dB。

双麦降噪 (也称为波束成型降噪) 又可以分成 2 类, 一种是双麦反馈式, 一种是夹角拾音束方式。

双麦比单麦方式降噪能力更强, 通过双麦的摆放, 可以形成有效的拾音束, 也就波束成型功能, 在拾音波束范围内的声音可以保留, 波束之外的声音被最大屏蔽。

在不同灵敏度的主次麦克风配合下, 对稳态和非稳态噪音都有明显压制效果, 比如设备附近的脚步声, 汽车声, 机器轰鸣声, 杂乱不需要的说话声等等, 都可以进行压制, 并且有效压制幅度可以达到 90dB。两种双麦降噪方式对麦克风的摆放要求各有不同。

5, 反馈式双麦降噪, 区分主麦克风和付麦克风, 在摆位时, 主麦克风需要靠近说话人, 付麦克风则远离说话人, 对着噪音源的方向。按设计要求, 主麦克风拾取到的需要保留的人声信号幅度, 要比付麦克风拾取到的人声大于 6dB 以上。这样才能比较理想的把主麦附近的人声完整的保留, 并对其他噪音进行大幅度压制。

由于主副麦克风需要有一定的信号差值才能实现比较好的降噪效果, 此双麦降噪方式适合近距离使用的产品, 且要求主付麦克风摆位不朝一个方向, 尽量远离。比如通话耳麦产品, 对讲机产品, 手机便携产品, 穿戴头盔产品, 鹅颈麦客服通话产品等等。

下图产品的双麦摆放可以作为参考评估



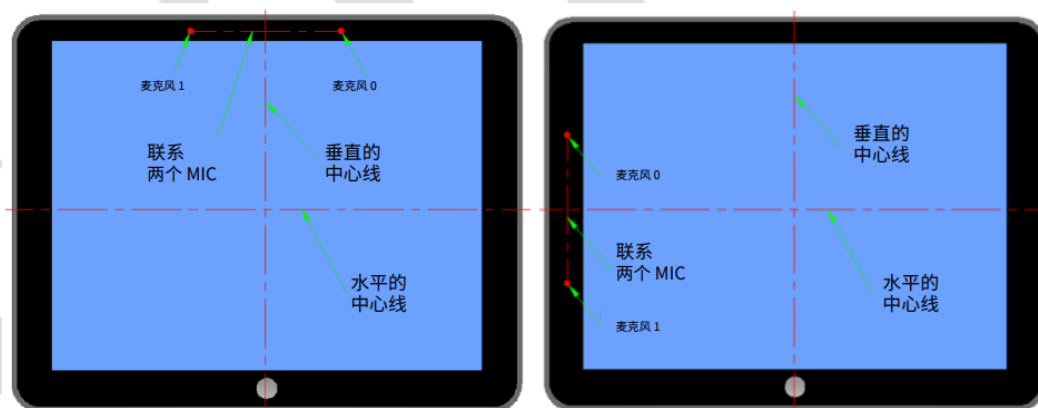
耳麦产品的双麦降噪摆放图例



手机，对讲机等便携产品的双麦降噪摆放图例

6. 夹角拾音束双麦降噪方式，不用区分主麦克风和付麦克风，在摆位时，要求 2 个麦克风朝向一致，双麦距离在 3cm-18cm 之间。

夹角拾音束降噪方式，可以方便的让 2 个麦克风摆放在同一个平面，并且形成一个可调角度的拾音范围。

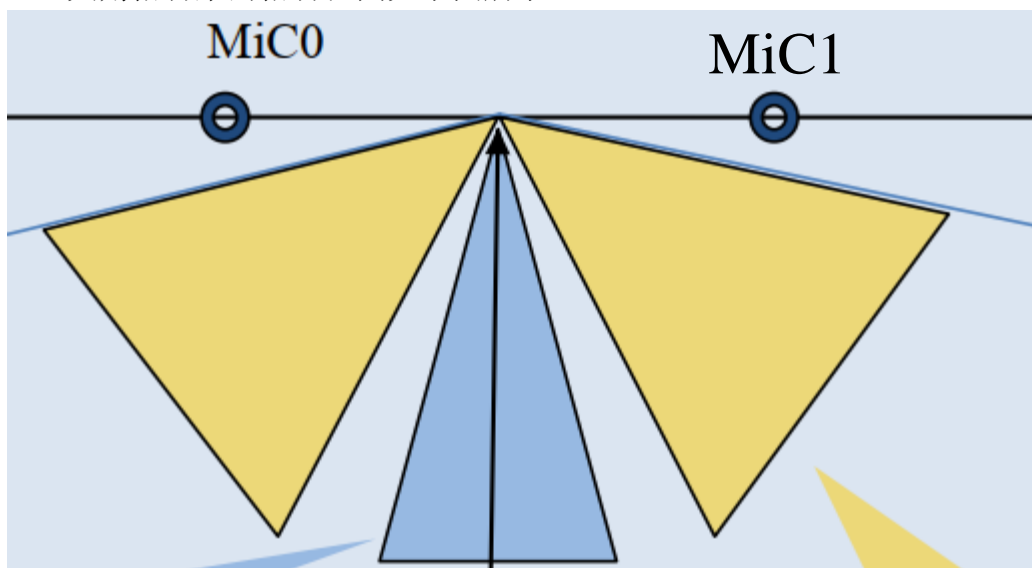


平板，电脑等设备的双麦降噪摆放图例



产品顶部双麦克风降噪摆放图例

双麦克风的摆放在同一平面，距离最小为 3cm,最大为 16cm。
夹角拾音束的拾音范围如下图所示



拾音束夹角有效范围示意图（蓝色区域为拾音范围）

拾音有效范围如上图，在 MIC0 和 MIC1 的中间位置为原点，正前方蓝色夹角区域内的声音会判断为有效，保留；而 2 端之外黄色区域为屏蔽区域。

这个拾音夹角功能，在除了可以压制常规的稳态有规律的噪音除外，还可以把在蓝色拾音束范围外的非稳态没规律的噪音也完全压制。

适合应用的场景有，嘈杂的车间，车站，机场，站台等环境噪音特别大，并且使用设备的操作者，可以固定在拾音角度说话使用。对所有拾音束外的有效降噪可以达到 80dB.

拾音束降噪的拾音角度可以根据使用要求设置，常规默认设置为 60 度夹角。

- 7, A68 模組的 13,15 脚输出的信号幅度比较小，不能驱动耳机或者喇叭，常规是用于接入后端的 MIC IN 电路，如果需要用耳机或喇叭听到麦克风的聲音，则需要增加功放或者耳放电路。

九， 包装信息



在此处添加

- 1,模块为防静电 PVC 吸塑托盘包装，单托盘尺寸为：323mm*137mm*10mm
- 2,每托盘装载数目为 18PCS，十托盘为一个最小包装，最小包装为 180PCS。

更详细的设计指导说明，请向代理工程人员索取和咨询。QQ:17306290
TEL:15679460636 杨

JKIN 语音处理技术授权各经销商及方案商发布及应用本模块产品，产品的更新及升级，本公司有完整的解释权，所有疑问产生及采纳应用，都可及时联系本公司相关人员索取最新资料信息